

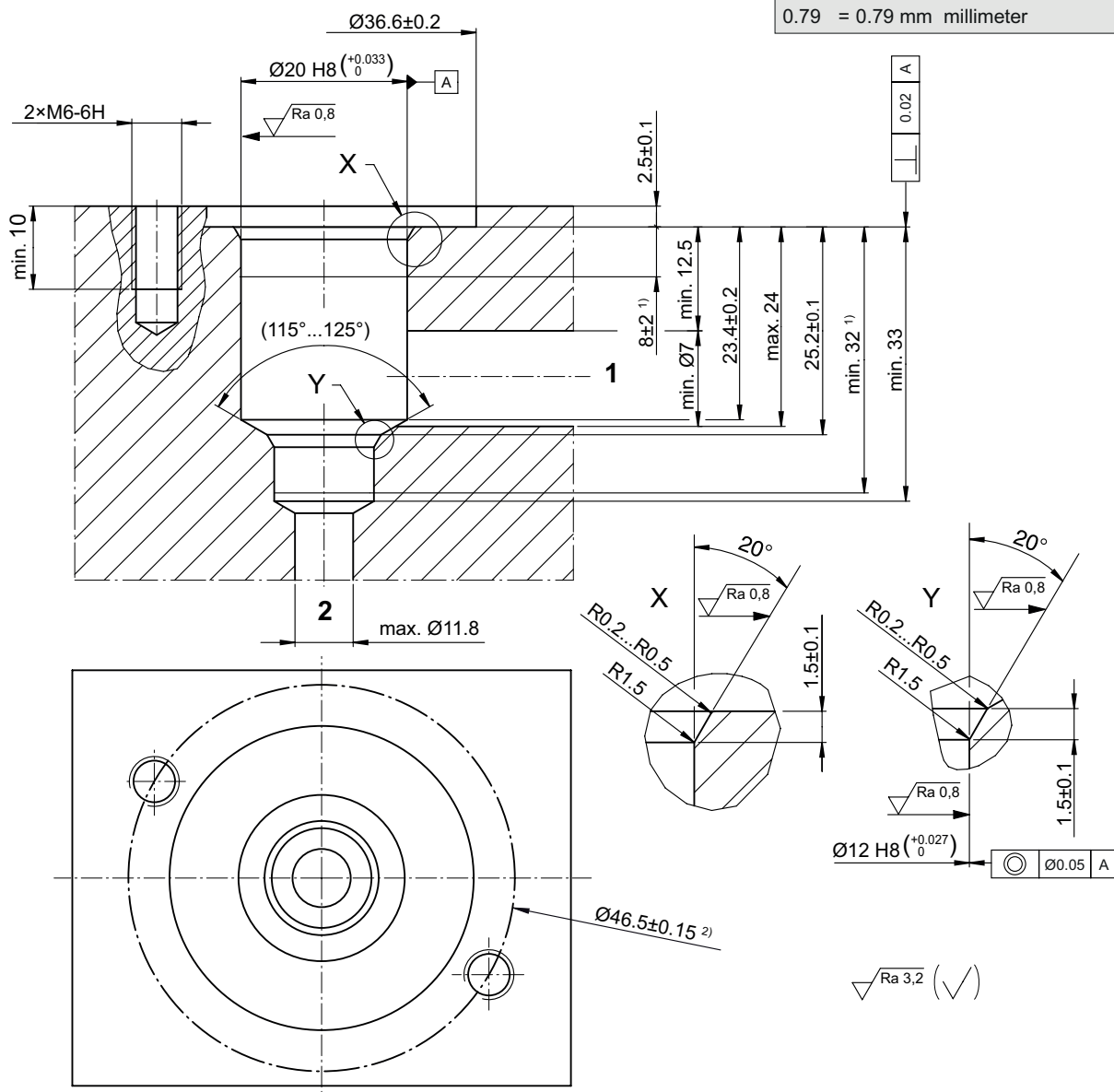
Allgemeine Informationen

Bohrungsform

Typenreihe: AV

Abmessungen, Schnittbild

Beispiel für die Masseinheit:
Example for the dimensional units:
0.79 = 0.79 mm millimeter



i **HINWEIS!**
NOTE!

- 1) Passungstiefe
Minimum depth of specified diametral tolerance
- 2) Befestigungsbohrungen müssen immer im Winkel von 180° zueinander sein, können jedoch auf dem Teilkreis beliebig sein. Achtung: Befestigungsbohrungen dürfen Anschluss 1 nicht tangieren!
The mounting holes can be at any desired position but must be at 180° to each other on the PCD.
Note: they must not affect the 1 drilling!

Montagehinweise

**ACHTUNG!**

Die eingetragenen Lage- und Durchmessertoleranzen sind zwingend einzuhalten. Um die einwandfreie Funktion des Einschraubelementes zu gewährleisten, wird empfohlen das Vorbohren, Bohren, Reiben und Gewindeschneiden in einer Aufspannung auszuführen.

**HINWEIS!**

Bohrungsform nach Werksstandard.

**HINWEIS!**

Stufenwerkzeuge stehen leihweise gegen Verrechnung oder käuflich zur Verfügung. Weitere Informationen siehe Datenblatt 400-P-040011.